

# myPRO

## Máquina de Lavar profissional Inteligente



### Perfeitas para pequenos negócios tais como:

- Pequenos hotéis e residenciais
- Pequenos restaurantes
- Salões de beleza, cabeleiros
- Ginásios
- Empresas de limpezas de escritório
- Empresas de limpezas de escritório
- Cadeias/franchising de restaurantes

### A Máquina de Lavar Profissional Inteligente com A+++

<sup>1</sup> Comparado com máquinas domésticas

<sup>2</sup> Gestão de vida útil do equipamento e cuidados com idosos

**Esta gama é concebida para pequenos negócios.** São máquinas com um coração Profissional e alma Verde, ostentando os benefícios de um design profissional.

### Características e Benefícios

#### ► Elevada capacidade e desempenho:

- Junta mais roupa num só ciclo de lavagem devido à sua grande capacidade 8 kg
- Melhores resultados na lavagem e no cuidado com a roupa graças ao tambor profissional único, com orifícios de 4.5 mm para uma eficiente evacuação dos resíduos (o normal é 2,2mm)
- Economize dinheiro e energia: a Máquina de Lavar Profissional Inteligente com A+++
- Poupança de tempo e dinheiro na secagem devido à extração de humidade 1,400 rpm

#### ► Até 50% mais rápida comparada com as domésticas<sup>1</sup> e fácil de utilizar:

- Satisfaça cada necessidade com os programas profissionais, desde os eficientes/energia e suaves até à desinfeção e lavagem de esfregonas..
- Economize tempo: um programa normal 60°C demora 82 minutos (iniciando com água fria a 15°C)
- Redução do tempo do ciclo em 12 minutos extra se introduzir água quente
- Instalação flexível graças à configuração inteligente da bomba

#### ► Triplique a vida útil da máquina<sup>2</sup>:

- Vida útil extra devido à construção durável com componentes profissionais
- Menor vibração graças ao sistema de amortecedores, altamente efetivo, e ao equilíbrio otimizado dos componentes e painéis.
- Sem corrosão química: painéis superior e laterais em aço inox
- Operação sem problemas para as aplicações mais exigentes devido ao modelo de válvula de drenagem por gravidade

### Acessórios

- Base
- Kit empilhamento

### Opção

- Sistema de dosagem externo
- Marine kit

### Especificações principais

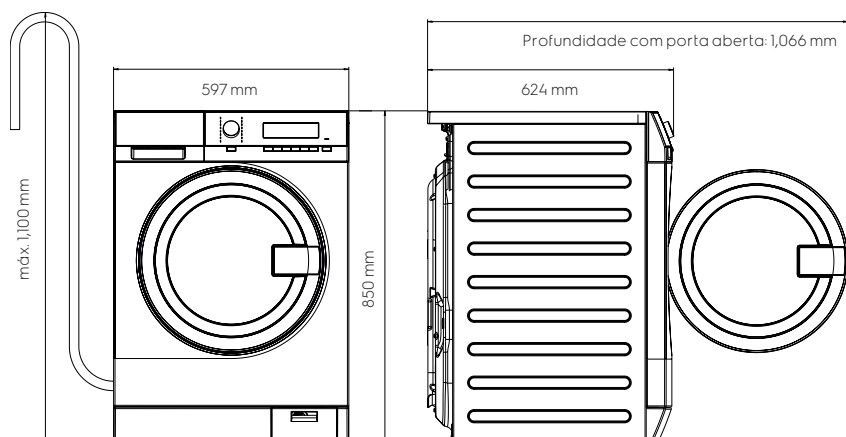
Capacidade Lavagem, Kg	8
Volume do tambor, l	67
Eficiência Energética	A+++
Índice Eficiência Energética, %	>36

#### Dados de consumo

Programa standard, algodão 60 °C, carga total

Tempo total, min./ciclo (entrada água quente)	70
Consumo de energia, kWh	0.7
Consumo de água (fria), l	65

### Dimensões



WE170P/V

Profundidade com porta aberta: 1,066 mm

597 mm

624 mm

máx. 1,100 mm

850 mm

# myPRO Máquina Lavar Roupa Profissional Inteligente

## Especificações WE170P/V

Velocidade Centrifugação, rpm (Factor-G)	1,400 (536)
Nível ruído Lavagem dB(A)	49
Nível ruído da Centrifugação dB(A)	75
Ligação eléctrica, V/Hz/W	230 - 240 / 50 - 60/2000
Armário, topo e frente	Aço inox
Visor	Amplio LCD
Design do tambor	Tambor profissional com orifícios de 4,5 mm
Iluminação do tambor	Sim
Compartimento do detergente	3
Dispositivo de fecho da porta	Puxar para abrir com segurança para crianças (pode ser aberta a partir do interior aplicando 70N)
Entrada água	Quente & Fria
Sistema drenagem	Bomba esgoto/Válvula esgoto
Nívelmente dos pés	4 pés ajustáveis a (ajustável por 15mm)

## Programas

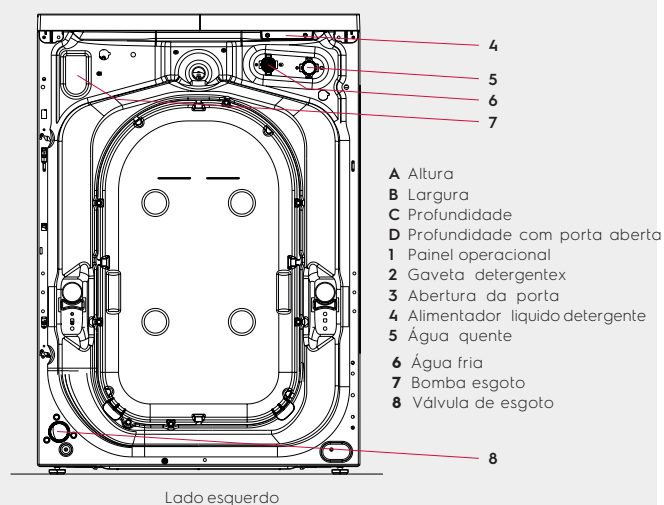
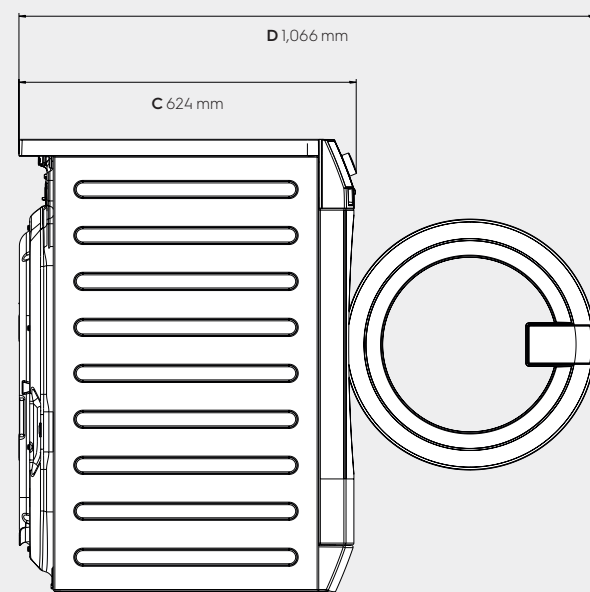
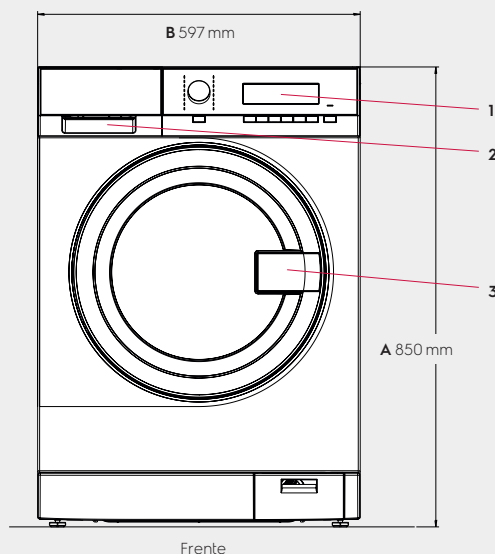
Número de programas	16
Eco 40, 60 (A+++) / Normal 20, 40, 60, 95 Suave 30, 40, 60 / Lavagem à mão / Esfregonas 60, 85 / Enxaguamento & Centrifugação Desinfecção 60, 70, 80	
Número de funções adicionais	6
Pre enxaguamento / Pre lavagem / Extra enxaguamento / Tempo centrifugação Sem amaciador / Início retardado	
Proporcionalidade de programas	Carga completa ou meia carga: a máquina adapta-se

## Características especiais

Base	Acessório
Kit empilhamento	Acessório
Sistema dosagem externo	Opcional
Kit Marine	Opcional

## Dimensões incluindo a estrutura da porta

Altura (A), mm	850
Largura (B), mm	597
Profundidade (C), mm	624
Altura com embalagem, mm	900
Largura com embalagem, mm	630
Profundidade com embalagem, mm	701
Peso (com embalagem), kg	80.5 (82)



A Electrolux reserva-se ao direito de alterar as características sem aviso prévio.